

Preparazione Statica Standard Lavatoio con 1 vasca, da 700 mm

ARTICOLO N° _____

MODELLO N° _____

NOME _____

SIS # _____

AIA # _____



132803 (LG716PN)

Lavatoio con 1 vasca
500x500 mm, da 700 mm

Descrizione

Articolo N° _____

Lavatoio in acciaio inox AISI 304 con piano di lavoro da 50 mm e spessore 10/10. Insonorizzato con piega salvamani sui bordi e dotato di involucro perimetrale ed angoli saldati. Gambe quadre in acciaio inox AISI 304 (40x40 mm) con piedini regolabili in altezza. Alzatina paraspruzzi posteriore con raggiatura 10 mm, altezza 100 mm e spessore 13 mm. Una vasca da 500x500xh300 mm dotata di tubo troppopieno e piletta di scarico da 2".

Costruzione

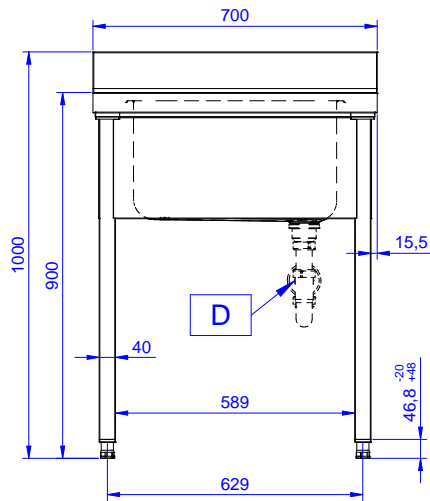
- Piano di lavoro in acciaio 10/10 AISI 304 di 50 mm di spessore con piega salvamani sui bordi.
- Gambe in acciaio inox AISI 304 a sezione quadra e 40 mm regolabili in altezza.
- Progettato per permettere di posizionare le gambe ed il piano con vasca ad incastro e fissare il rubinetto attraverso un accesso agevolato nella parte posteriore.
- Alzatina di 100 mm con angolo arrotondato di 10 mm e 13 mm di profondità, progettata per essere usata contro la parete.
- Fornito disassemblato.
- Sono disponibili diversi tipi di rubinetti per soddisfare ogni esigenza.

Accessori opzionali

- Kit 4 ruote, di cui 2 con freno, PNC 855150
diam. 100 mm
- Rubinetto con leva a gomito PNC 855322
con canna, 3/4" monoforo
- Rubinetto con leva a gomito PNC 855323
con canna corta, 3/4"
" monoforo
- Rubinetto a pedale con PNC 855328
canna e con pedali caldo e
freddo, 3/4"
- Sifone singolo in plastica da 2 PNC 895313
" per lavatoi

Approvazione: _____

Fronte



Informazioni chiave

Dimensioni esterne,
larghezza:

132803 (LG716PN) 700 mm

Dimensioni esterne,
profondità:

700 mm

Dimensioni esterne, altezza:

1000 mm

Dimensione alzatina, altezza:

100 mm

Dimensione alzatina,
profondità:

13 mm

Dimensione alzatina, raggio:

R=10

Numero di vasche:

1

Dimensione vasca:

500x500xH300

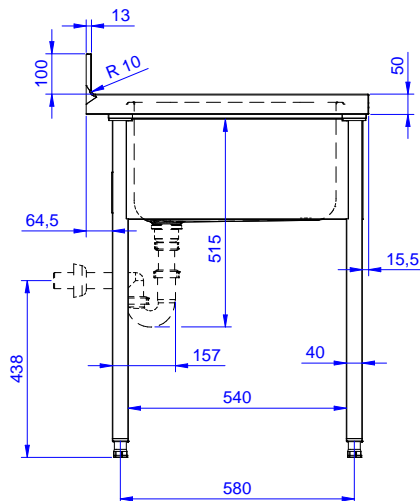
Spessore piano di lavoro:

50 mm

Peso netto:

20 kg

Lato



D = Scarico acqua

Alto

